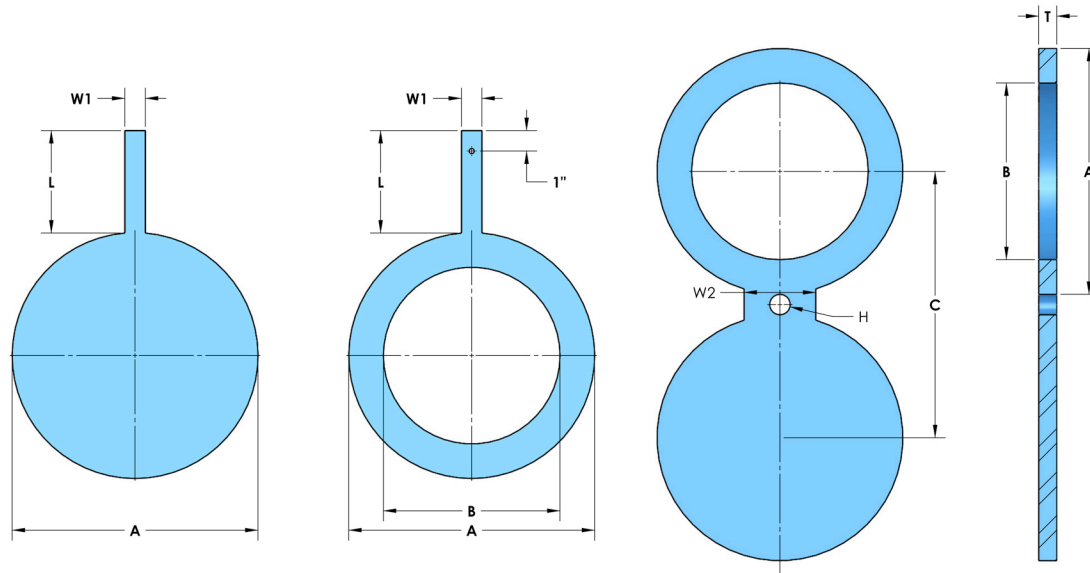


ANSI 2500# Raised Face/Flat Face



Type 1
Paddle Blind

Type 1A
Paddle Spacer

Type 2
Spectacle Blind

Size	Dimensional Data (in)								Approximate Weights (lbs)		
	A	B	C	T	L	W1	W2	H	1	1A	2
1/2	2.62	0.62	3.50	0.38	5	1.0	1.50	N/A	2	2	2
3/4	2.88	0.82	3.75	0.38	5	1.0	1.62	0.875	2	2	2
1	3.25	1.05	4.25	0.38	5	1.0	2.50	1.000	2	2	2
1 1/4	4.00	1.38	5.12	0.50	5	1.0	2.50	1.125	3	3	4
1 1/2	4.50	1.61	5.75	0.62	5	1.0	2.75	1.250	4	4	6
2	5.62	2.07	6.75	0.62	5	1.0	2.75	1.125	6	5	9
2 1/2	6.50	2.47	7.75	0.75	6	1.0	3.00	1.250	9	8	14
3	7.62	3.07	9.00	0.88	6	1.0	3.00	1.375	13	11	22
4	9.12	4.03	10.75	1.12	7	1.0	3.50	1.625	24	20	40
5	10.88	5.05	12.75	1.38	7	1.0	3.50	1.875	39	32	68
6	12.38	6.06	14.50	1.62	8	1.5	3.50	2.125	61	48	101
8	15.12	7.81	17.25	2.12	8	1.5	4.00	2.125	116	87	193
10	18.62	9.75	21.25	2.62	9	1.5	4.50	2.625	213	158	359
12	21.50	11.37	24.38	3.12	9	1.5	4.50	2.875	334	294	565