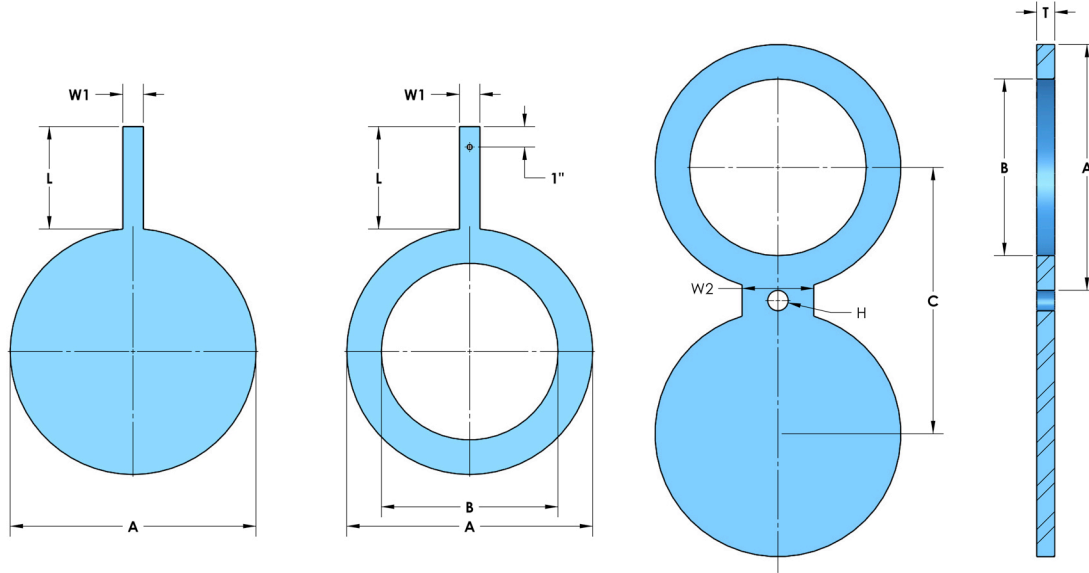


## ANSI 900# Raised Face/Flat Face



Type 1  
Paddle Blind

Type 1A  
Paddle Spacer

Type 2  
Spectacle Blind

Dimensional Data (in)									Approximate Weights (lbs)		
Size	A	B	C	T	L	W1	W2	H	1	1A	2
1/2	2.38	0.62	3.25	0.25	5	1.0	1.50	N/A	1	1	1
3/4	2.62	0.82	3.50	0.25	5	1.0	1.62	0.875	1	1	1
1	3.00	1.05	4.00	0.25	5	1.0	2.25	1.000	1	1	2
1 1/4	3.38	1.44	4.38	0.38	5	1.0	2.25	1.000	2	2	2
1 1/2	3.75	1.68	4.88	0.38	5	1.0	2.62	1.125	2	2	3
2	5.50	2.16	6.50	0.50	5	1.0	2.25	1.000	5	4	7
2 1/2	6.38	2.64	7.50	0.50	5	1.0	2.62	1.125	6	5	9
3	6.50	3.26	7.50	0.62	5	1.0	2.62	1.000	7	6	11
4	8.00	4.26	9.26	0.75	5	1.0	3.00	1.250	12	9	20
5	9.62	5.30	11.00	0.88	5	1.0	3.38	1.375	20	14	32
6	11.25	6.36	12.50	1.00	5	1.0	3.38	1.250	30	21	49
8	14.00	8.33	15.50	1.38	5	1.0	3.75	1.500	62	41	101
10	17.00	10.42	18.50	1.62	5	1.5	4.12	1.500	109	69	173
12	19.50	12.39	21.50	1.88	5	1.5	4.12	1.500	163	99	257
14	20.38	13.62	22.50	2.12	6	1.5	4.50	1.625	202	115	310
16	22.50	15.62	24.25	2.38	6	1.5	4.88	1.750	274	145	413
18	25.00	17.62	27.50	2.62	6	1.5	5.25	2.000	373	191	558
20	27.38	19.56	29.50	2.88	6	1.5	5.25	2.125	488	243	724
24	32.88	23.50	35.50	3.50	6	1.5	6.00	2.625	852	421	1271