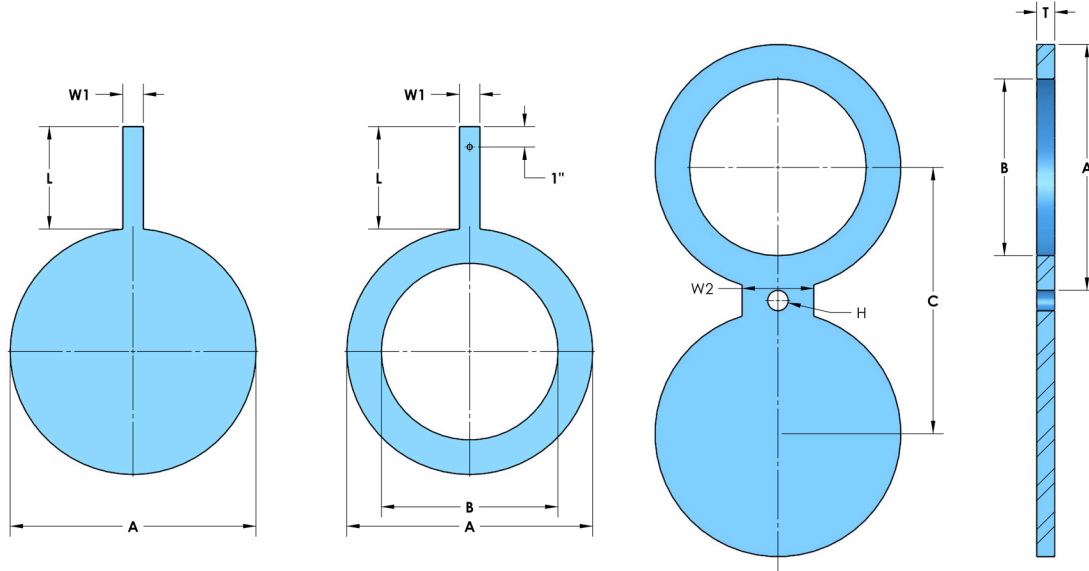


ANSI 1500# Raised Face/Flat Face



Type 1
Paddle Blind

Type 1A
Paddle Spacer

Type 2
Spectacle Blind

Dimensional Data (in)									Approximate Weights (lbs)		
Size	A	B	C	T	L	W1	W2	H	1	1A	2
1/2	2.38	0.62	3.25	0.25	5	1.0	1.50	N/A	1	1	1
3/4	2.62	0.82	3.50	0.38	5	1.0	1.62	0.875	2	2	2
1	3.00	1.05	4.00	0.38	5	1.0	2.50	1.000	2	2	2
1 1/4	3.38	1.38	4.38	0.38	5	1.0	2.50	1.000	2	2	3
1 1/2	3.75	1.61	4.88	0.50	5	1.0	2.75	1.125	3	2	4
2	5.50	2.07	6.50	0.50	5	1.0	2.75	1.000	5	4	7
2 1/2	6.38	2.47	7.50	0.62	6	1.0	3.00	1.125	7	6	12
3	6.75	3.07	8.00	0.75	6	1.0	3.00	1.250	9	8	15
4	8.12	4.03	9.50	0.88	6	1.0	3.50	1.375	15	12	24
5	9.88	5.05	11.50	1.12	6	1.0	3.50	1.625	27	20	45
6	11.00	6.06	12.50	1.38	6	1.0	3.50	1.500	40	29	65
8	13.75	7.98	15.50	1.62	7	1.0	4.00	1.750	72	49	118
10	17.00	10.02	19.00	2.00	8	1.5	4.50	2.000	136	91	218
12	20.38	11.94	22.50	2.38	8	1.5	4.50	2.125	228	153	371
14	22.62	13.12	25.00	2.62	9	1.5	5.00	2.375	310	209	507
16	25.12	15.00	27.75	3.00	9	1.5	5.25	2.625	434	283	706
18	27.62	16.88	30.50	3.38	10	1.5	5.75	2.875	589	374	950
20	29.62	18.81	32.75	3.75	10	1.5	6.00	3.125	750	454	1191
24	35.38	22.62	39.00	4.38	10	1.5	7.00	3.625	1239	740	1972